

## Description

The POLYTRON multiswitch series **PSC** is used for the economical SAT and terrestrial signal distribution to 8 or 16 subscriber devices. The PSC series multiswitches need no power supply unit.

## Characteristics

- high modulation / high signal-quality
- low power consumption
- short-circuit proof
- Made in Germany

## Usage

The PSC series multiswitches distribute the signals of your satellite system to up to 8 /16 devices (satellite receiver, TV sets with satellite tuner, etc.).

Please note that the connections of the Quattro LNB's must be assigned correctly to the 4 SAT levels low band / high band and horizontal / vertical! The selection of the IF polarization is executed by the control signals 14/18 V, 0/22 kHz and additionally DiSEqC 1.0 (PSC 908 T) for input selections. The terrestrial input for using with a DVB-T / FM antenna is broadband and LAN over Coax capable. *For devices with active terr. path, the terr. input is not designed for direct connection to a terr. antenna.*

The PSC series multiswitches have no power supply. The multiswitch and the connected Quattro LNB is powered by the receiver!

## Installation

Connect the PSC multiswitch with all external devices (antennas, receivers, LNB) and do not forget to ground the device. Use the ground clamp for earth connection.

## Important Notes:

Please check the coaxial cable regarding short circuit before starting. The mounting ground should be:

- even, flame proof and dust-free
- protected against humidity
- not under direct impact of sunlight
- not adjacent to heating sources

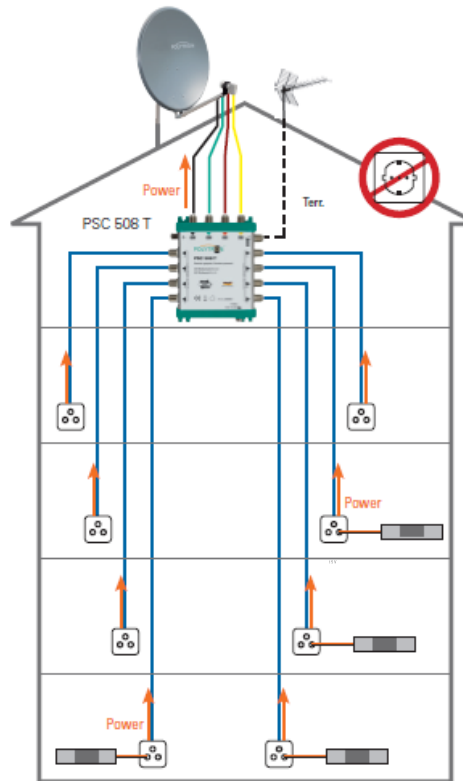
The ventilation slots of the associated power supply unit may not be covered.

Pay attention to the input levels of the SAT-polarizations having the equivalent level. All installation and fixing of components should only be executed when the units are disconnected from the mains supply. Avoid short-circuits!

The instructions for operating the device must be observed.

Optional accessory: power supply **NG 18/2000 F (9268025)**

# POLYTRON®



Hiermit erklärt Polytron-Vertrieb GmbH, dass die Produkte PSC 508 T, PSC 516 T und PSC 908 T der Richtlinie 2014/53/EU entsprechen. Die vollständige EU-Konformitätserklärung ist unter folgender Internetadresse verfügbar:

<https://polytron.de/index.php/de/service/deklarationen>.

Hereby, Polytron-Vertrieb GmbH declares that the devices PSC 508 T, PSC 516 T and PSC 908 T complies with the Directive 2014/53/EU. The CE declaration is available at:

<https://polytron.de/index.php/en/services/declarations>.

Copyright © Polytron-Vertrieb GmbH

All rights reserved to the editor. All information is provided without guarantee and is subject to changes.

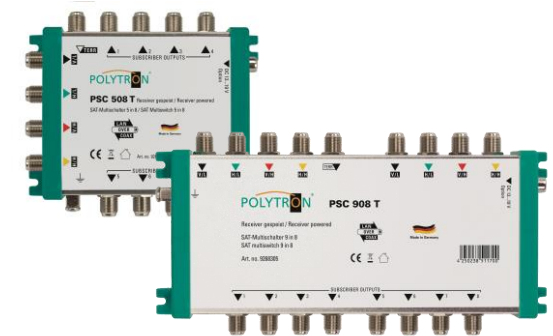
**Polytron-Vertrieb GmbH**

**Langwiesenweg 64-71, 75323 Bad Wildbad, Germany**

## SAT Multischalter 5 / 9 Eingänge SAT multiswitches 5 / 9 IN

zur Verteilung von 5 oder 9 SAT-ZF-Ebenen und terrestrischen Signalen, Receiver-gepeist

for distribution of 5 or 9 SAT-IF-polarizations and terrestrial signals, receiver powered



Multischalter 5 Eingänge

Multiswitches 5 inputs

**PSC 508 T** (Terr. passiv / passive)

**PSC 516 T** (Terr. passiv / passive)

Multischalter 9 Eingänge

Multiswitches 9 inputs

**PSC 908 T** (Terr. passiv / passive)

CE EAC

**Bedienungsanleitung**

**User manual**

0901782 V2

## Beschreibung

Die Polytron Multischalter-Serie **PSC** dient zur ökonomischen SAT-Signal-Verteilung und den terrestrischen Signalen an 8 bzw. 16 Endgeräte. Die PSC Multischalter benötigen kein Netzteil.

## Produktmerkmale

- hohe Anpassung / hohe Signal-Qualität
- geringer Stromverbrauch
- kurzschlussfest
- Made in Germany

## Verwendung

Die PSC-Serie Multischalter dienen dazu, die Signale Ihrer Satelliten-Empfangsanlage an bis zu 8 / 16 Endgeräte (Satelliten-Receiver, Fernsehgeräte mit SAT-Tuner etc.) zu verteilen.

Bitte beachten: Die Anschlüsse des Quattro LNB müssen den 4 SAT-Ebenen Low Band / High Band und horizontal / vertikal richtig zugeordnet werden! Die Wahl der ZF-Ebenen erfolgt mit den Umschaltkriterien 14/18V, 0/22 kHz und zusätzlich DiSEqC 1.0 (PSC 908 T) zur Eingangsauswahl. Der terrestrische Eingang für den Anschluss an eine DVB-T / FM-Antenne ist breitbandig und für LAN over Coax geeignet. *Bei Geräten mit aktiven terr. Zweig ist der terr. Eingang nicht zum direkten Anschluss an einer terr. Antenne ausgelegt.*

Die PSC-Serie Multischalter besitzen kein Netzteil. Der Multischalter und die angeschlossenen Quattro LNBs werden vom Receiver gespeist!

## Installation

Verbinden Sie den PSC Multischalter mit allen externen Geräten (Antennen, Receiver) und vergessen Sie nicht, das Gerät mit der GND-Klemme vorschriftsmäßig zu erden.

## Wichtige Hinweise:

Bitte überprüfen Sie die Anlage vor Inbetriebnahme auf evtl. Kurzschlüsse der Koaxial-Kabel. Der Montageuntergrund sollte:

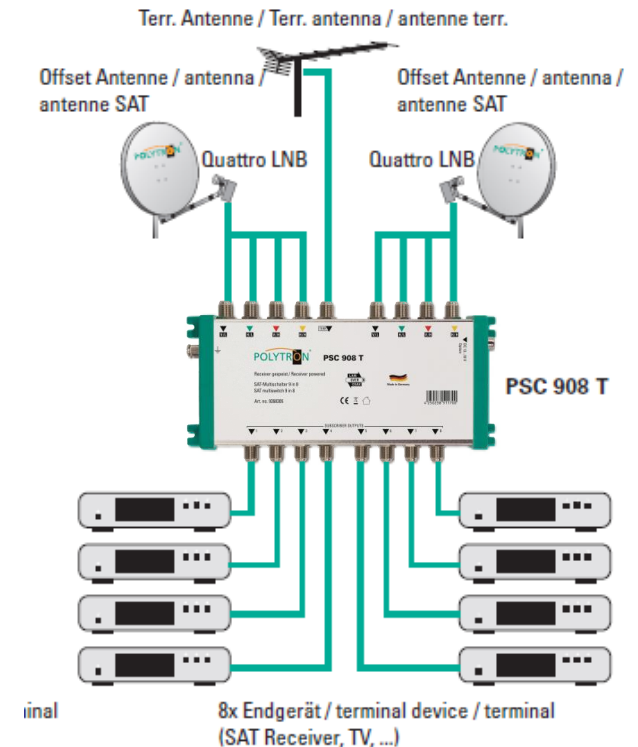
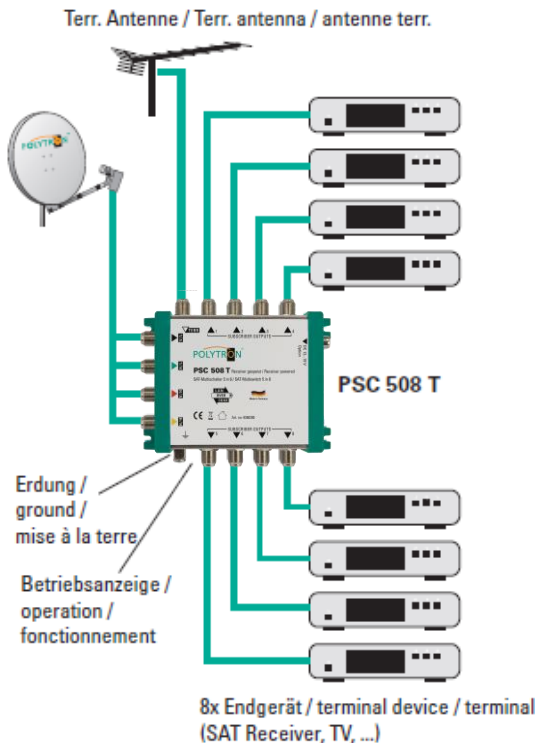
- eben, schwer entflammbar und staubfrei
- gegen Feuchtigkeit geschützt
- nicht direkter Sonneneinstrahlung ausgesetzt
- und nicht in unmittelbarer Nähe von Wärmequellen sein.

Die Lüftungsschlitze der Netzteile dürfen nicht verdeckt sein. Es ist darauf zu achten, dass die Eingangspegel der SAT-Ebenen möglichst gleich hoch sind. Alle Installationsarbeiten sollten nur durchgeführt werden, wenn die Anlage vom Stromnetz getrennt ist! Kurzschlüsse vermeiden.

Die Hinweise zum Betrieb des Gerätes sind zu beachten.

Optionales Zubehör: Netzteil **NG 18/2000 F (9268025)**

Technische Daten / Specifications			
Typ / Type	PSC 508 T	PSC 516 T	PSC 908 T
Artikel-Nr. / Article no.	9268300	9268315	9268305
Eingänge / Inputs	4 SAT, 1 TERR		8 SAT, 1 TERR
Konnektoren Eingänge / Connectors inputs	F-Buchse / F female		F-Buchse / F female
Ausgänge / Outputs	8	16	8
Anschlussdämpfung / Tap loss	SAT: -1...+3 dB Terr.: 18 dB	-2...+2 dB 22 dB	-4...+2 dB 15 dB
Schaltkriterien / Switching commands	14 V / 18 V / 0/22 kHz		14 V / 18 V / 0/22 kHz / DiSEqC 1.0
Entkopplung Terr./SAT / Isolation Terr./SAT	>30 dB		>30 dB
Entkopplung H/V / Isolation H/V	>30 dB		>30 dB
Eingangsspegel SAT / Input level	SAT: 95 dBµV / TERR: 95 dBµV		SAT: 95 dBµV / TERR: 95 dBµV
Stromaufnahme je Receiver / current consumption per receiver	38 mA		56 mA
LNB-Versorgungsstrom / LNB supply current	Receiver-gespeist / Powered by receiver		Receiver-gespeist / Powered by receiver
Betriebsspannung / Operating voltage	Receiver-gespeist / Powered by receiver		Receiver-gespeist / Powered by receiver
Betriebstemperatur / Operation temperature	-30...+50 °C		-30...+50 °C
Abmessungen (B x H x T) / Dimensions (W x H x D)	125 x 112 x 53 mm	212 x 112 x 53 mm	225 x 112 x 53 mm



# Montage- und Sicherheitshinweise

**Bitte beachten Sie die nachfolgenden Sicherheitshinweise, um jegliche Risiken für Personen auszuschließen und Beschädigungen am Gerät zu vermeiden sowie einen Beitrag zum Umweltschutz zu leisten.**

## Wichtige Hinweise

Bitte lesen Sie die Bedienungsanleitung der Geräte aufmerksam durch bevor Sie diese in Betrieb nehmen! Die Anleitung enthält wichtige Informationen zur Installation, Umgebungsbedingungen sowie Wartung und Service am Gerät! Bewahren Sie die Bedienungsanleitung für den späteren Gebrauch auf. Alle Bedienungsanleitungen finden sie auf unserer Website unter: <https://polytron.de/index.php/de/service/bedienungsanleitungen>



### Bestimmungsgemäßer Gebrauch

Verwenden Sie das Gerät nur an den zulässigen Betriebs-orten, unter den zulässigen Umgebungsbedingungen sowie zu den in der Bedienungsanleitung beschriebenen Zweck.

Liegen zum beabsichtigten Gebrauch (z.B. Betriebsort, Umgebungsbedingungen) keine Informationen vor oder enthält die Bedienungsanleitung keine entsprechenden Hinweise, müssen Sie sich an den Hersteller dieses Gerätes wenden um sicherzustellen, dass das Gerät eingebaut werden kann. Erhalten Sie vom Hersteller keine Information hierzu, darf das Gerät nicht in Betrieb genommen werden.



### Transport

Überprüfen Sie die Verpackung und das Gerät nach Erhalt sofort auf Transportschäden. Nehmen Sie ein beschädigtes Gerät nicht in Betrieb.

Der Transport des Gerätes am Netzkabel ist nicht zulässig, da dies zu einer Beschädigung des Netzkabels oder der Zugentlastung führen kann. Durch übermäßige Belastung (z.B. Fall, Stoß, Vibration) können Isolierungen beschädigt werden, die dem Schutz vor Netzspannungen dienen.



### Achtung

Die auf dem Gerät angegebene Nennspannung muss mit der örtlichen Netzspannung übereinstimmen. Beim Betrieb von Geräten mit Schutzklasse I ist der Anschluss an Netzsteckdosen mit Schutzleiteranschluss zwingend erforderlich. Die Hinweise zum Betrieb des Gerätes sind zu beachten.



### Erdung und Potentialausgleich

Vor der Erstinbetriebnahme muss die Erdung hergestellt und der Potentialausgleich durchgeführt werden.

Gemäß der aktuell gültigen Fassung der EN 60728-11 müssen koaxiale Empfangs- und Verteilanlagen den Sicherheitsanforderungen bezüglich Erdung, Potentialausgleich etc. entsprechen, auch wenn das Gerät ausgebaut wird. Sonst können Schäden am Produkt, ein Brand oder andere Gefahren entstehen. Zusätzlich kann der Erdungsanschluss am Gerät genutzt werden. Geräte im Handbereich sind untereinander in den Potentialausgleich einzubinden. Ein Betrieb ohne Schutzleiteranschluss, Geräteerdung oder Potentialausgleich ist nicht zulässig. Bei Beschädigung ist das Gerät außer Betrieb zu nehmen. Die elektrische Anlage zur Stromversorgung des Gerätes, z.B. Hausinstallation muss Schutzeinrichtungen gegen überhöhte Ströme, Erdschlüsse und Kurzschlüsse enthalten. Befolgen Sie auch alle anwendbaren nationalen Sicherheitsvorschriften und Normen.



### Anschlusskabel

Alle Anschlusskabel müssen stolperfrei mit einer Schlaufe verlegt werden, damit das Kondenswasser- und/oder bei Schwitzwasserbildung kein Wasser ins Gerät läuft sondern auf den Boden tropft.



### Aufstellungsort wählen

Planen sie den Montageort so, dass Kinder nicht am Gerät und dessen Anschlüssen spielen können. Die Montage des Gerätes sollte nur auf eine feste, ebene und möglichst brandresistente Oberfläche erfolgen. Die in der Bedienungsanleitung angegebene Betriebsposition der Geräte beachten. Starke Magnetfelder in der Nähe vermeiden. Zu starke Hitzeeinwirkung oder Wärmestau haben einen negativen Einfluss auf die Lebensdauer. Nicht direkt über oder in der Nähe von Heizungsanlagen, offenen Feuerquellen o.ä. Wärmequellen montieren, wo das Gerät Hitzestrahlung oder Öldämpfen ausgesetzt ist. Lüftergekühlte und passiv gekühlte Geräte so montieren, dass die Luft ungehindert durch die unteren Belüftungsschlitze angesaugt wird und die Wärme an den oberen Lüftungsschlitzen austreten kann. Für freie Luftzirkulation sorgen. Lüftungsschlitze dürfen nicht abgedeckt werden. Keine Gegenstände auf dem Gerät abstellen. Die Montage in Nischen und die Abdeckung des Montageortes, z.B. durch Vorhänge ist nicht zulässig. Zur Vermeidung von Stauwärme ist unbedingt die richtige Einbaulage zu beachten und allseitige, freie Umlüftung gemäß den Angaben in der Bedienungsanleitung zu gewährleisten! Bei Schrankmontage muss eine ausreichende Luftkonvektion möglich sein, die sicherstellt, dass die maximal zulässige Umgebungstemperatur des Gerätes eingehalten wird.



### Feuchtigkeit

Die Geräte besitzen keinen Schutz gegen Wasser und dürfen daher nur in trockenen Räumen betrieben und angeschlossen werden. Tropf-, Spritzwasser und hohe Luftfeuchtigkeit schaden dem Gerät. Bei Kondenswasserbildung warten, bis die Feuchtigkeit abgetrocknet ist. Betriebsumgebung laut spezifizierter IP-Schutzklasse wählen.



### Wärme

Gehäuseteile in der Nähe von Kühlrippen und Kühlrippen selber können sehr heiß werden. Daher sollten Sie diese Teile nicht berühren.



### Installations- und Servicearbeiten

Das Gerät darf ausschließlich von sachverständigen Personen (gemäß EN 62368-1) oder von Personen, die durch Sachverständige unterwiesen wurden, entsprechend den Regeln der Technik, installiert und betrieben werden. Wartungsarbeiten dürfen nur von qualifiziertem Servicepersonal durchgeführt werden. Vor Beginn der Servicearbeiten die Betriebsspannung abschalten und gegen Wiedereinschalten sichern. Der Netzstecker dient im Service- und Gefahrenfall als Trennvorrichtung von der Netzspannung und muss deshalb jederzeit erreichbar und benutzbar sein. Um die Störstrahlsicherheit zu garantieren, müssen sämtliche Geräteabdeckungen nach Öffnen wieder fest verschraubt werden. Sicherungen werden nur von autorisiertem Fachpersonal gewechselt. Es dürfen nur Sicherungen des gleichen Typs eingesetzt werden.



### Reparaturen

Reparaturen dürfen nur vom Hersteller ausgeführt werden. Durch unsachgemäße Reparaturen können erhebliche Gefahren für den Benutzer entstehen. Bei Funktionsstörungen muss das Gerät vom Netz getrennt und autorisiertes Fachpersonal hinzugezogen werden. Gegebenenfalls ist das Gerät an den Hersteller einzusenden.



### Gewitter

Laut EN 60728-Teil 1 Sicherheitsanforderungen, aufgrund erhöhter Blitzschlaggefahr keine Wartungs- und/oder Installationsarbeiten bei Gewitter am Gerät oder an der Anlage vornehmen. Durch hohe Überspannungen (Blitzschlag, Überspannungen im Stromnetz) können Isolierungen beschädigt werden, die dem Schutz vor Netzspannung dienen.



### Umgebungstemperatur

Die in den technischen Daten angegebenen zulässigen Umgebungstemperaturen müssen für Betrieb und Lagerung eingehalten werden, auch wenn sich die klimatischen Bedingungen durch äußere Einflüsse (Sonneneinstrahlung etc.) verändern. Durch Überhitzung des Gerätes können Isolierungen beschädigt werden, die der Isolation der Netzspannung dienen.



### Abschluss / Terminierung

Nicht benutzte koaxiale Anschlüsse sind mit 75 Ohm-Abschlusswiderständen abzuschließen. Bei DC versorgten Anschlüssen erst für eine DC Spannungsentkopplung sorgen bzw. 75 Ohm Abschlusswiderstände verwenden mit integrierter DC Entkopplung.



### Achtung

Diese Baugruppe enthält ESD-Bauteile! (ESD = Elektrostatisch empfindliches Bauteil)

Eine elektrostatische Entladung ist ein elektrischer Stromimpuls, der, ausgelöst durch große Spannungsdifferenz, auch über ein normalerweise elektrisch isolierendes Material fließen kann. Um die Zuverlässigkeit von ESD-Baugruppen gewährleisten zu können, ist es notwendig, beim Umgang damit die wichtigsten Handhabungsregeln zu beachten:

- » Nur an elektrostatisch geschützten Arbeitsplätzen (EPA) diese Bauteile verarbeiten!
- » Auf ständigen Potentialausgleich achten!
- » Personenerdung über Handgelenk- und Schuherdung sicherstellen!
- » Elektrostatisch aufladbare Materialien wie normales PE, PVC, Styropor, etc. vermeiden!
- » Elektrostatische Felder >100 V/cm vermeiden!
- » Nur gekennzeichnete und definierte Verpackungs- und Transportmaterialien einsetzen!

**Schäden durch fehlerhaften Anschluss und/oder unsachgemäße Handhabung sind von jeglicher Haftung ausgeschlossen.**



### Recycling

Unser gesamtes Verpackungsmaterial (Kartonagen, Einlegezettel, Kunststoff-Folien und -beutel) ist vollständig recyclingfähig. Die Geräte sind nach ihrer Verwendung entsprechend den aktuellen Entsorgungsvorschriften Ihres Landkreises/Landes/Staates als Elektronikschrott einer geordneten Entsorgung zuzuführen.



**WEEE-Reg.-Nr. DE 51035844**



### Garantiebedingungen

Es gelten die allgemeinen Geschäftsbedingungen der Polytron-Vertrieb GmbH. Diese finden Sie auf unserer Website unter: <https://polytron.de/index.php/de/unternehmen/agbs>.



### Termination

Unused coaxial connections should be terminated with 75 Ohm terminating resistors. For DC-supplied connections, DC voltage decoupling must be used or use 75 Ohm terminating resistors with integrated DC decoupling.



### Attention

This module contains ESD components! (ESD = Electrostatic Sensitive Device).

An electrostatic discharge is an electrical current pulse, which can flow through an electrically insulated material, when triggered by a large voltage difference. To ensure the reliability of ESD components, it is necessary to consider their most important handling rules:

- » Pay attention permanently to potential equalisation (equipotential bonding)!
- » Use wrist straps and approved footwear for personnel grounding!
- » Avoid electrostatically chargeable materials such as normal PE, PVC, polystyrene!
- » Avoid electrostatic fields >100 V/cm!
- » Use only labeled and defined packing and transportation materials!

**Damage caused by faulty connections and/or improper handling are excluded from any liability.**



### Recycling

All of our packaging materials (packaging, identification sheets, plastic foil and bags) are fully recyclable. The devices are to be disposed of properly according to the current disposal regulations of your district/country/state as electronic scrap.



**WEEE-Reg.-Nr. DE 51035844**



### Guarantee conditions

The general terms and conditions of Polytron-Vertrieb GmbH apply. The general terms and conditions can be found on our website at: <https://polytron.de/index.php/en/company/general-terms-and-conditions>.



### Select installation site

Plan the installation location so that children cannot play with the device and its connections. The device should only be installed on a solid, flat and most of all fire-resistant surface. Observe the operation position of the devices specified in the operating instructions. Avoid strong magnetic fields in the surroundings. Too strong a heat effect or accumulation of heat will have an adverse effect on the durability. Don't mount directly over or near heating systems, open fire sources or the like, where the device is exposed to heat radiation or oil vapours. Mount fan-cooled and passively cooled devices so that the air can be sucked in unhindered through the lower ventilation slots and heat can escape through the upper ventilations slots. Ensure free air circulation, ventilation slots must not be covered. Do not place any objects on the devices. Installation in recesses, alcoves etc and covering the installation site, e.g. through curtains is not allowed. To avoid heat build-up, the correct installation position must be observed and all-round, free ventilation must be ensured in accordance with the information in the operating instructions! When installing the cabinet, sufficient air convection must be possible to ensure that the maximum permissible ambient temperature of the device is maintained.



### Moisture

The devices have no protection against water and may therefore only be operated and connected in dry rooms. Dripping/splashing water and high humidity damage the device. If there is condensation, wait until the device is completely dry. Select the operating environment according to the specified IP protection class.



### Heat

Housing parts near cooling fins and cooling fins themselves can get very hot. Therefore, you should not touch these parts.



### Mounting and service works

The device may only be installed and operated by qualified persons (in accordance with EN 62368-1) or by persons who have been instructed by experts in accordance with the rules of technology. Maintenance work may only be carried out by qualified service personnel. Before starting the service work, switch off the operating voltage and secure it against being switched on again. In the event of service or danger, the mains plug serves as a disconnect device from the mains voltage and must therefore be accessible and usable at all times. In order to guarantee interference immunity, all device covers must be screwed tight again after opening. Fuses are only to be changed by authorised specialists. Only fuses of the same type may be used.



### Repairs

Repairs may only be carried out by the manufacturer. Improper repairs can pose significant risks to the user. In the event of malfunctions, the device must be disconnected from the mains and authorised specialist personnel must be consulted. If necessary, the device must be sent to the manufacturer.



### Thunderstorm

According to EN 60728 part 1 safety requirements, due to increased risk of lightning, maintenance and / or installation work should not be carried out during thunderstorms on the device or the system. High overvoltages (lightning strikes, overvoltages in the power grid) can damage insulation that serves to protect against mains voltage.



### Ambient temperature

The permissible ambient temperatures specified in the technical data must be observed for operation and storage, even if the climatic conditions change due to external influences (solar radiation etc.). Overheating the device can damage the insulation that serves to isolate the mains voltage.

## Mounting and safety instructions

*Please observe the following safety instructions in order to prevent any risks for persons and/or damage to the device, as well as to contribute to environmental protection.*

### Important instructions

*Please read the operating instructions for the device(s) carefully before putting into operation! The instructions contain important information on installation, environmental conditions, service and maintenance. Save the operating instructions for later use. All operating instructions can be found on our website at: <https://polytron.de/index.php/en/services/operating-manuals>*



### Approved use

Use the device only at the permissible operating locations, under the permissible environmental conditions and for the purpose described in the operating instructions.

If there is no information about the intended use (e.g. operating location, environmental conditions) or if the operating instructions do not contain any relevant information, you must contact the manufacturer of this device to ensure that the device can be installed. If you do not receive any information from the manufacturer, the device must not be put into operation.



### Transport

Please check the packaging and the device for damages in shipment immediately upon receipt. Do not put a damaged device into operation.

Transporting the device by the power cord is not permitted as this can damage the power cord or the strain relief. Insulation that serves to protect against mains voltages can be damaged by excessive loads (e.g. fall, shock, vibration).



### Attention

The rated voltage on the device must correspond with the mains voltage to be used. When operating devices with protection class I, connection to power sockets with a protective conductor connection is mandatory. The instructions for operating the device must be observed.



### Grounding and potential equalisation

Please establish grounding and perform potential equalisation before initial startup.

According to the currently valid version of EN 60728-11, coaxial receiving and distribution systems must meet the safety requirements with regard to earthing, equipotential bonding etc, even if the device is removed. Otherwise, damage to the product, fire, or other dangers can occur. In addition, the earth connection on the device can be used. Other devices within touching distance are to be integrated in the equipotential bonding. Operation without a protective conductor connection, device grounding or equipotential bonding is not permitted. If damaged, the device must be taken out of operation.

The electrical system for powering the device, e.g. house installations must contain protective devices against excessive currents, earth faults and short circuits.

Follow all applicable national safety regulations and standards.



### Connection cables

Always install the connection cables with a loop so that condensed and/or splashing water cannot run into the device.